

Neat Board Pro

NF-K1



neat.

Bedienungsanleitung

Neat Board Pro Videokonferenzgerät



Neat Board Pro verwandelt Ihr Konferenzraumerlebnis, indem es leistungsstarke Technologie und bahnbrechende Funktionen in einem eleganten universellen Design vereint.

Es ist die ideale Lösung zur Integration von Audio-, Video- und Kollaborationstools in Konferenzräumen verschiedener Größenordnung und damit eine vielseitige Wahl für Ihre Geschäftsanforderungen.

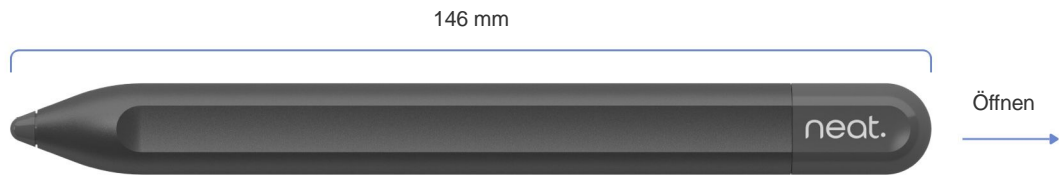
Das vollständig über Neat Pulse verwaltete Neat Board Pro besteht aus einem Touchscreen, einem aktiven Marker, einer Kamera, einem Mikrofon, Lautsprechern und Umgebungssensoren.

Neat Board Pro ist darauf ausgelegt, nahtlos als autonomes Gerät oder als Zusatzgerät anderer primärer Neat-Systeme zu fungieren. Es kann auch mühelos mit Neat Pad-Controllern und Planungsdisplays integriert werden.

Neat Active Marker

Neat Board Pro umfasst einen druckempfindlichen aktiven Marker, der ein natürliches Handschrifterlebnis ermöglicht.

Er hat einen Radierer am Ende und lässt sich magnetisch an der Unterseite des Neat Board Pro anbringen. Eine langlebige austauschbare AAA-Batterie versorgt den Neat Active Marker mit Strom.



Brand- oder Explosionsgefahr, wenn Sie die falsche Batterie einlegen. Verwenden Sie nur nicht wiederaufladbare Zink-Kohle- oder Alkali-AAA-Batterien für Endverbraucher.

Einfache Einrichtung

Neat Board Pro umfasst alles, was Sie zum Starten benötigen, einen Neat Active Marker, Kabel und einen Tischständer.

Lieferumfang:
Neat Board Pro mit Tischständer
Ethernet-Kabel: 5 Meter
Netzkabel: 3 Meter
Neat Active Marker

Adaptiver Ständer
(optional)



Adaptive Halterung
oder Wandhalterung
(optional)



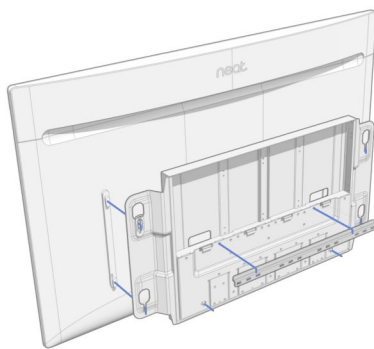
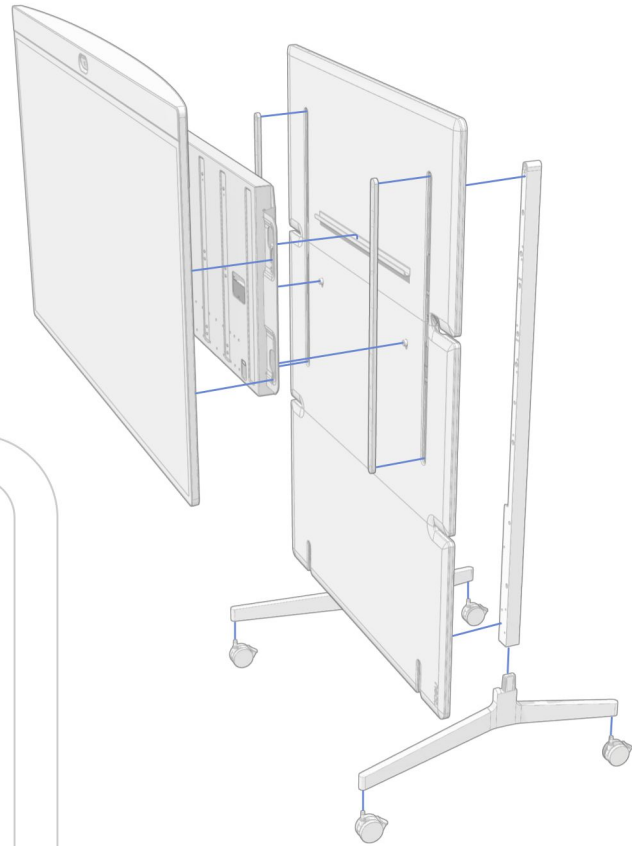
Tischständer
(enthalten)



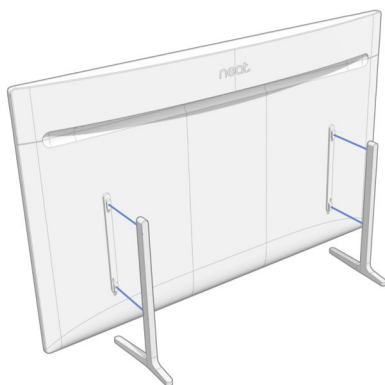
Montageoptionen

Adaptiver Ständer (optional)
Höhenverstellbar

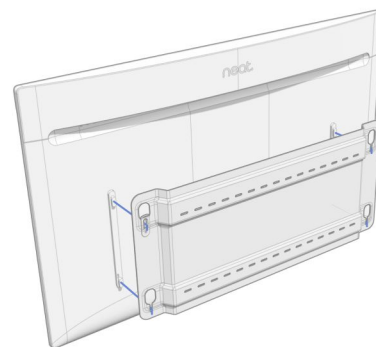
2 x M6-Schraube: 10 mm
18 x M5-Schraube: 12 mm
Netzkabel: 4,5 Meter
4 x Rad



Adaptive Halterung (optional)
Höhenverstellbar



Tischständer (inklusive)

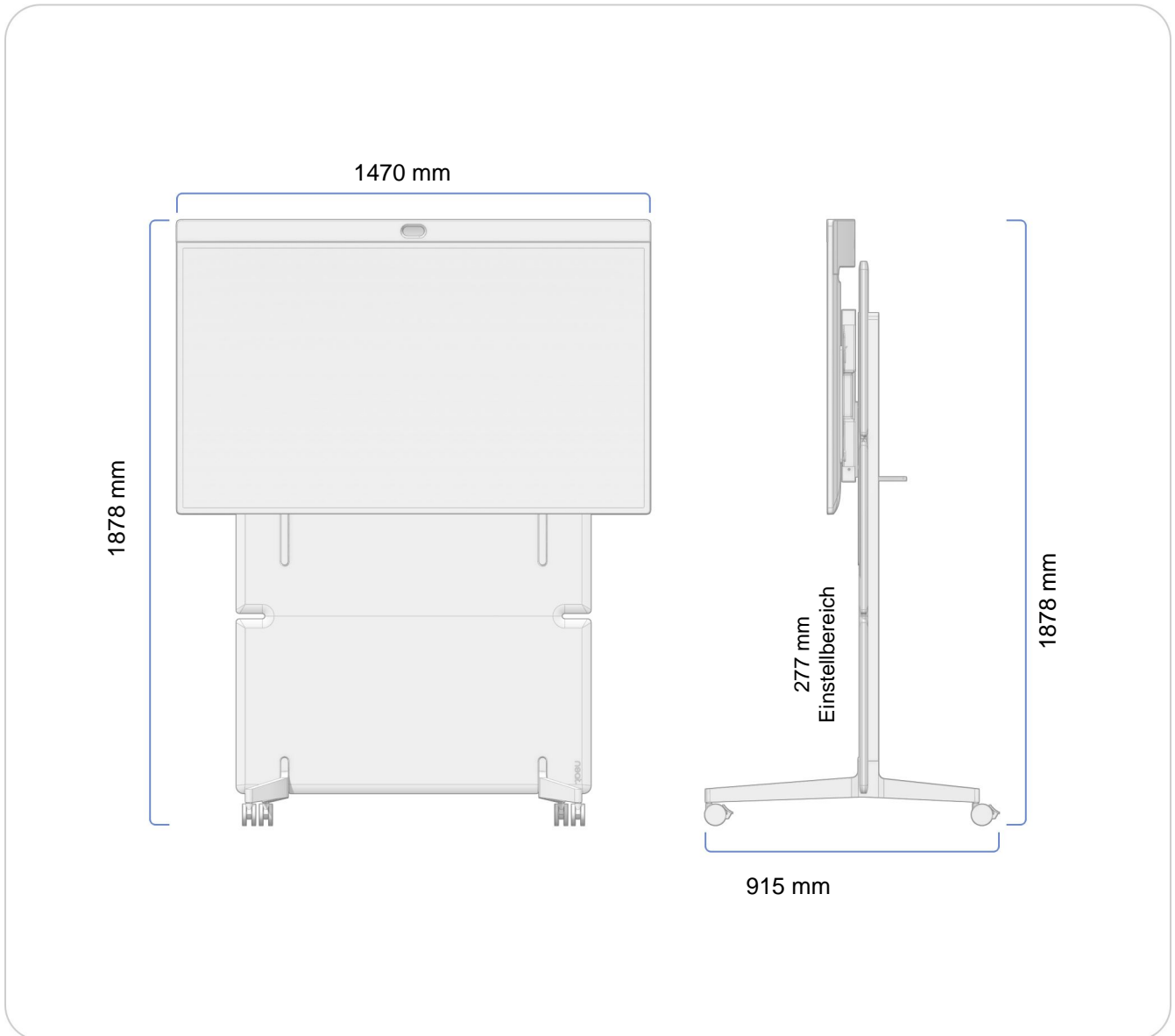


Wandhalterung (optional)
VESA-kompatibel



Schrauben zur Montage an der Wand sind nicht im Lieferumfang enthalten. Die Montage an einer Wand sollte ausschließlich von qualifiziertem Personal in Übereinstimmung mit den geltenden Richtlinien der Einrichtung und des Landes durchgeführt werden. Wand und Montageausrüstung müssen der Last des Produktes sicher standhalten.

Größe und Gewicht



Neat Board Pro mit adaptivem Ständer

Breite: 1470 mm
Höhe min.: 1750 mm
Höhe max.: 1878 mm
Tiefe: 915 mm

Gewicht: 88 kg
Nettogewicht des adaptiven Ständers:
45,5 kg



Max. Tragfähigkeit der Ablage:
5 kg



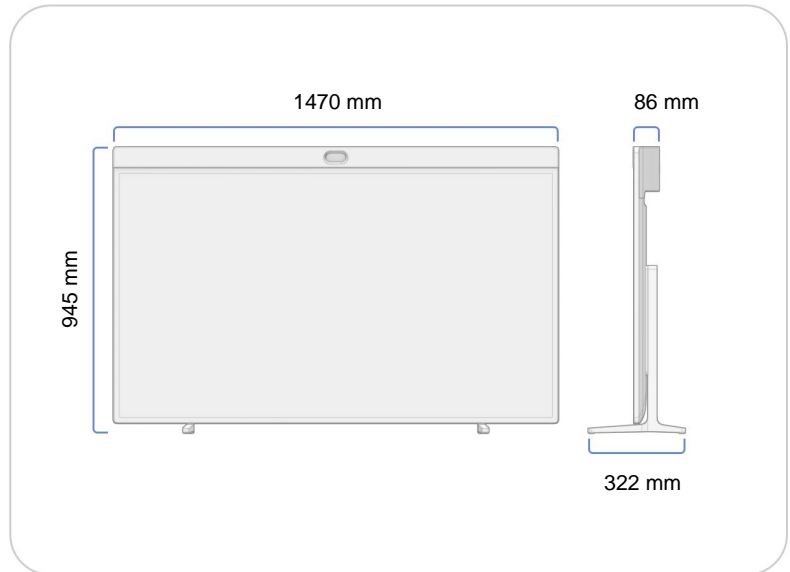
Verwenden Sie den adaptiven Ständer von Neat Board Pro nur mit einem Videokonferenzgerät Neat NF-K1. Die Verwendung mit anderen Geräten kann zu Stabilitätsproblemen führen und Verletzungen verursachen.

Größe und Gewicht

Neat Board Pro mit Tischständer

Breite: 1470 mm
Höhe: 945 mm
Tiefe: 322 mm

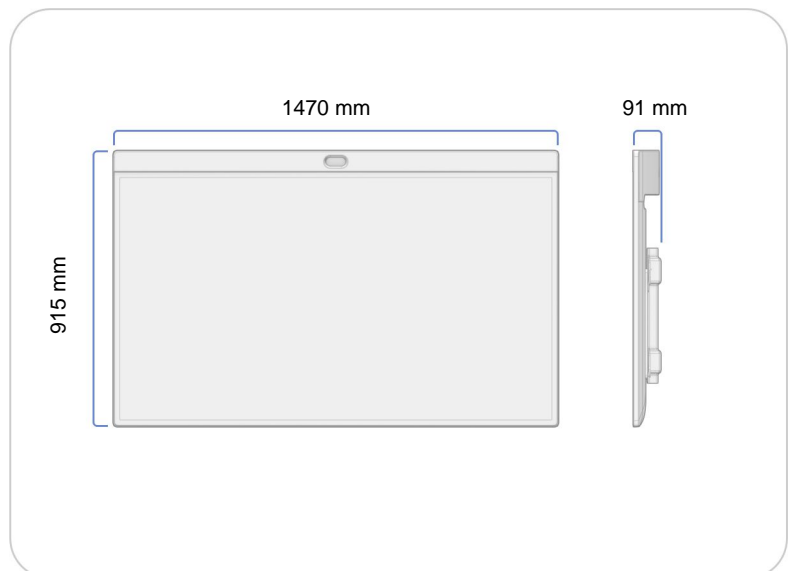
Gewicht: 43,8 kg
Nettogewicht des Tischständers:
1,24 kg



Neat Board Pro mit Wandhalterung

Breite: 1470 mm
Höhe: 915 mm
Tiefe: 91 mm

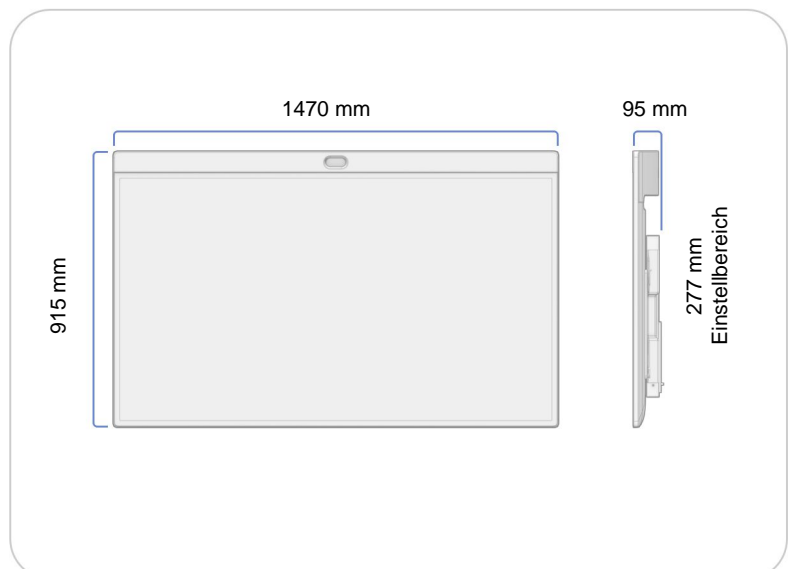
Gewicht: 50 kg
Nettogewicht der Wandhalterung:
7,5 kg



Neat Board Pro mit adaptiver Halterung

Breite: 1470 mm
Höhe: 915 mm
Tiefe: 95 mm

Gewicht: 59,5 kg
Nettogewicht der adaptiven
Halterung:
16,9 kg



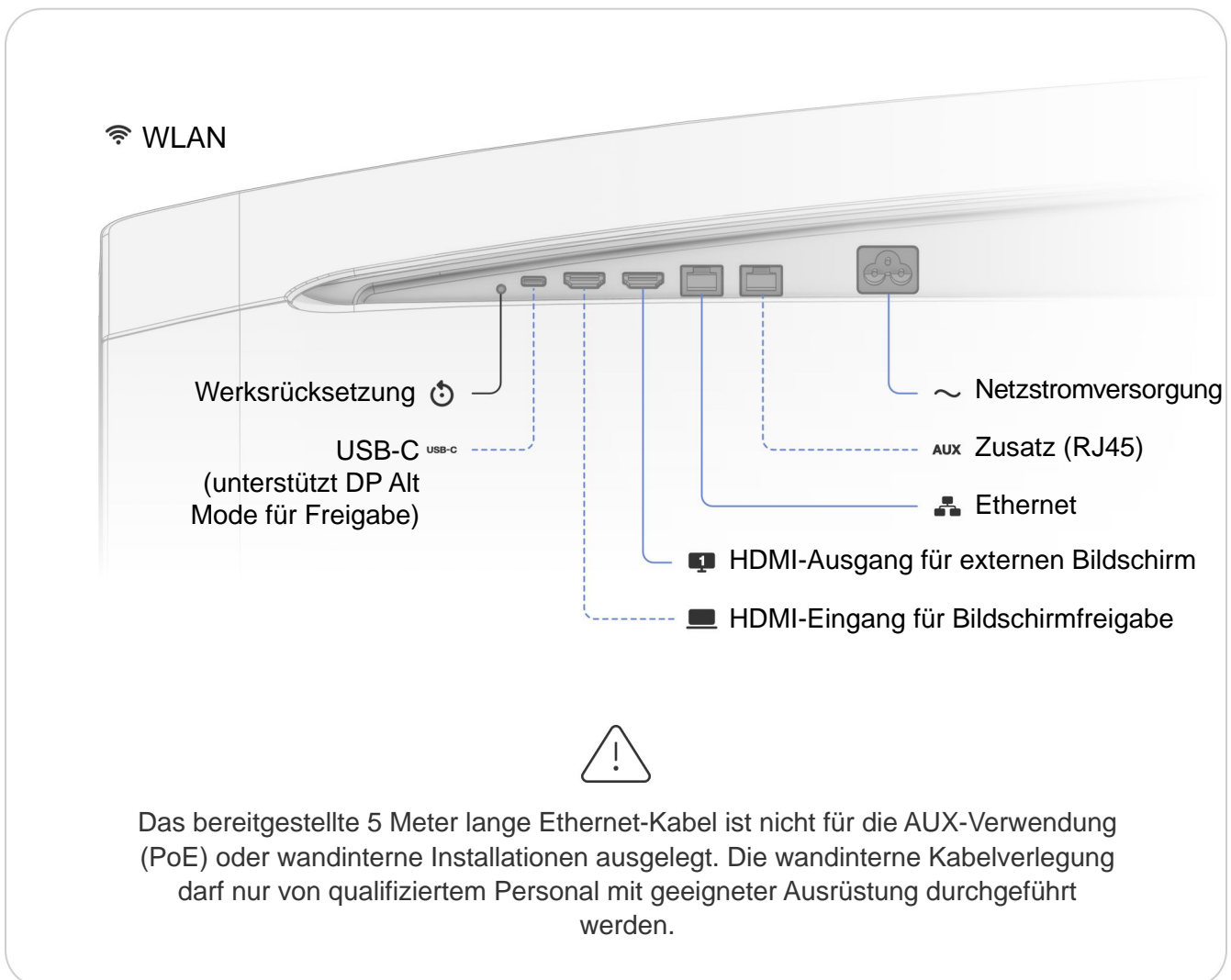
Einrichtung und Konnektivität

Aufbau und Konfiguration

Verwenden Sie die mitgelieferten Kabel zur Einrichtung des Systems. Schließen Sie die Kabel wie abgebildet an. Mit — gekennzeichnete Kabel sind im Lieferumfang enthalten. Mit - - - - gekennzeichnete Kabel sind optional und werden für die grundlegende Nutzung des Systems nicht benötigt.

Anforderungen für eine vollständige Einrichtung

Internetverbindung
Videodienst



Umgebungsanforderungen

Umgebungsbetriebstemperatur:

0 bis 35 °C

Lagertemperatur: -20 bis 60 °C

Relative Luftfeuchte: 10 bis 90 %

Zusätzliche Produktinformationen

<https://neat.no/board-pro>